



589735 (MCJDEAJ9AA)

Freizonen-Induktion auf
Unterschrank (34 x 72 x 33
cm), H2, 4 Zonen, einseitig
bedienbar

Kurzbeschreibung

Artikel Nr. _____

FREIZONEN-INDUKTIONSKOCHFELD, UNTERSCHRANK (34X72X33H
CM), H2, 4 ZONEN, 1 SEITE, 1000X900X700H MM

Genehmigung: _____

Hauptmerkmale

- Die Free-Zone-Induktion bietet die Möglichkeit, mehrere Töpfe und Pfannen gleichzeitig zu verwenden, sogar solche mit kleinem Durchmesser (mindestens 7 cm), dank des Multi-Spulen-Designs, das die gesamte Oberfläche aktiv macht. Dies ist ideal für die Zubereitung von à la carte-Menüs, bei denen Flexibilität und Präzision gefragt sind.
- Die glatte Glaskeramik-Oberfläche weist nur eine geringe Temperaturerhöhung auf und lässt sich schnell und einfach reinigen, was für maximale Hygiene sorgt.
- THERMODUL Anschlussystem für nahtlose Deckplatte bei Installation von Geräten nebeneinander; so kann kein Schmutz in die Funktionskomponenten eindringen, und die Geräte können für Service oder Austausch leicht abmontiert werden.
- 360° rund laufende, stufenlose Metall-Drehknöpfe, die im Uhrzeigersinn und gegen den Uhrzeigersinn funktionieren, für eine schnelle Auswahl und Anpassung von Parametern.
- Jede Zone wird über ein berührungsempfindliches Tastenfeld mit 7 Touch-Tasten, 4 Anzeigen und einem Drehknopf gesteuert. Jede Zone besteht aus 4 Induktionsspulen, die einzeln gesteuert oder zu Gruppen von 2, 3 oder 4 zusammengeschaltet werden können. Es kann entweder Leistung (Watt) oder Temperatur (°C) ausgewählt werden. Zusätzlich steht eine Funktion zur Verfügung, mit der drei verschiedene Konfigurationen eingestellt und gespeichert werden können.
- Leistungseinstellung von 25 bis 2000 Watt in 30 Stufen oder Temperatureinstellung von 30 bis 250 °C in Schritten von 1 °C.
- Elektronischer Sensor, unter dem Glas und unterhalb der Spulenmitte positioniert, zur präzisen Messung der Temperatur am Boden von Pfanne oder Topf
- Überhitzungsschutz: 1 Temperaturfühler schaltet bei Überhitzung die Stromzufuhr ab.
- Das Heizsystem schaltet sich automatisch ab, wenn Töpfe und Pfannen entfernt werden.
- Geringe Wärmeabstrahlung an die Küche.
- Der Griff der Schranktür ist ergonomisch gestaltet und mit einem Silikon-Softgriff versehen - für einfache Handhabung und Reinigung.

Konstruktion

- Konstruktion gemäß DIN 18860_2 mit 20 mm Tropfnase und 70 mm zurückgesetztem Sockel.
- Flache Oberflächenkonstruktion mit minimalen verdeckten Bereichen zur einfachen Reinigung aller Oberflächen
- Selbsttragende Konstruktion.
- Alle Hauptkomponenten sind leicht von vorne zugänglich, einschließlich der Induktionsfilter.
- 2 mm Deckplatte aus Chromnickelstahl 1.4301.
- Schrankabmessungen (34x72x33 cm, BxTxH) mit abgerundeten Ecken, Typ H2, und Tür zur Lagerung.
- Spritzschutz: IPX5

Nachhaltigkeit

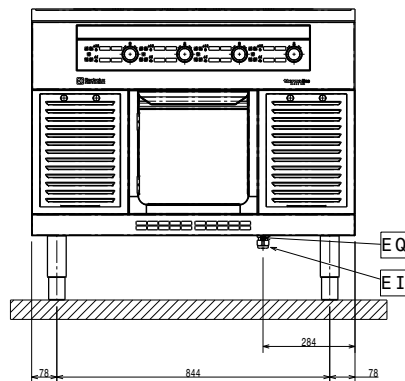


- Dieses Modell entspricht der Schweizer Energieeffizienz-Verordnung (730.02).

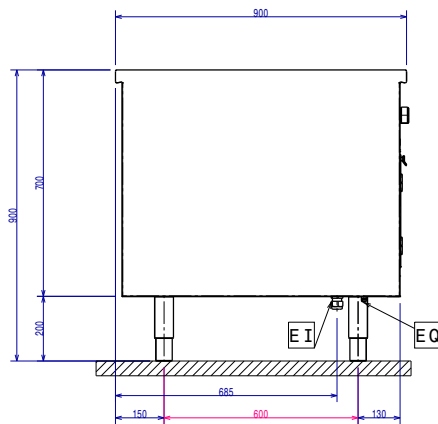
Optionales Zubehör

• Reinigungsschaber für Infrarot- und Induktionsherde	PNC 910601	<input type="checkbox"/>
• Verbindungsschiene	PNC 912502	<input type="checkbox"/>
• CNS-Seitenwand, rechts/links, 12,5 mm, für freistehende Aufstellung	PNC 912512	<input type="checkbox"/>
• Portionierbord, 1000 mm Länge	PNC 912528	<input type="checkbox"/>
• CNS-Portionierbord, 1000 mm Länge	PNC 912558	<input type="checkbox"/>
• Klappbord	PNC 912581	<input type="checkbox"/>
• Klappbord	PNC 912582	<input type="checkbox"/>
• Seitenbord	PNC 912589	<input type="checkbox"/>
• Seitenbord	PNC 912590	<input type="checkbox"/>
• Seitenbord	PNC 912591	<input type="checkbox"/>
• CNS-Frontblende, 1000 mm Länge	PNC 912636	<input type="checkbox"/>
• CNS-Sockelblenden, links und rechts, für freistehende Aufstellung	PNC 912657	<input type="checkbox"/>
• CNS-Sockelblenden, links und rechts, für Rücken/Rücken-Aufstellung	PNC 912663	<input type="checkbox"/>
• CNS-Sockel, freistehend, 1000 mm Länge	PNC 912960	<input type="checkbox"/>
• Verbindungsschiene: modular 90 (links) mit ProThermetic Kippgerät (rechts), ProThermetic Standgerät (links) mit ProThermetic (rechts)	PNC 912975	<input type="checkbox"/>
• Verbindungsschiene: modular 90 (rechts) mit ProThermetic Kippgerät (links), ProThermetic Standgerät (rechts) mit ProThermetic (links)	PNC 912976	<input type="checkbox"/>
• Endschiene, links, bündig	PNC 913111	<input type="checkbox"/>
• Endschiene, rechts, bündig	PNC 913112	<input type="checkbox"/>
• Endschiene (12,5 mm), links	PNC 913202	<input type="checkbox"/>
• Endschiene (12,5 mm), rechts	PNC 913203	<input type="checkbox"/>
• CNS-Seitenwand, links, 12,5 mm, für Rücken an Rücken	PNC 913222	<input type="checkbox"/>
• CNS-Seitenwand, rechts, 12,5 mm, für Rücken an Rücken	PNC 913223	<input type="checkbox"/>
• T-Profil für tl80/90, Rücken an Rücken, für Geräte ohne Aufkantung, Länge=2000 mm (werksseitig zu kürzen)	PNC 913227	<input type="checkbox"/>
• SCHIENE ZUM EINSCHWEIßEN, D=900	PNC 913232	<input type="checkbox"/>
• Endschiene, (12,5 mm), für Rücken/Rücken-Aufstellung, links	PNC 913251	<input type="checkbox"/>
• Endschiene, (12,5 mm), für Rücken/Rücken-Aufstellung, rechts	PNC 913252	<input type="checkbox"/>
• Endschiene, (bündig), für Rücken/Rücken-Aufstellung, links	PNC 913255	<input type="checkbox"/>
• Endschiene, (bündig), für Rücken/Rücken-Aufstellung, rechts	PNC 913256	<input type="checkbox"/>
• Verstärkte Seitenwand, nur in Verbindung mit Seitenbord, für freistehende Aufstellung	PNC 913260	<input type="checkbox"/>
• Verstärkte Seitenwand, links, nur in Verbindung mit Seitenbord, für Rücken/Rücken-Aufstellung	PNC 913275	<input type="checkbox"/>
• Verstärkte Seitenwand, rechts, nur in Verbindung mit Seitenbord, für Rücken/Rücken-Aufstellung	PNC 913276	<input type="checkbox"/>
• FETTFILTER L=1000MM - THERMALINE 80/85/90	PNC 913666	<input type="checkbox"/>
• - NOT TRANSLATED -	PNC 913672	<input type="checkbox"/>
• - NOT TRANSLATED -	PNC 913688	<input type="checkbox"/>

Front

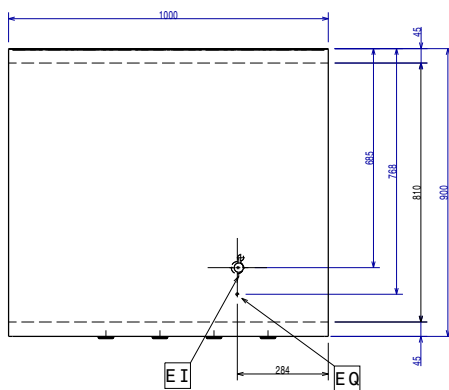


Seite



EI = Elektroanschluss
 EQ = Equipotentialschraube

oben



Elektrisch

Netzspannung: 400 V/3N ph/50/60 Hz
 Gesamt-Watt 32 kW

Schlüsselinformation

Außenabmessungen, Länge: 1000 mm
Außenabmessungen, Tiefe: 900 mm
Außenabmessungen, Höhe: 700 mm
Lagerkammer-Abmessungen, Länge: 340 mm
Lagerkammer-Abmessungen, Höhe: 330 mm
Lagerkammer-Abmessungen, Tiefe: 716 mm
Nettogewicht: 128 kg
Konfiguration: auf Untergestell; einseitig bedienbar
Leistung vordere Platten: 8 - 8 kW
Leistung hintere Platten: 8 - 8 kW
Abmessungen vordere Platten: 320x320 320x320
Abmessungen hintere Platten: 320x320 320x320
Abmessungen Induktionsplatte (Breite): 1000 mm
Abmessungen Induktionsplatte (Tiefe): 900 mm

Nachhaltigkeit

Durchschnittlicher Verbrauch 43 Amps